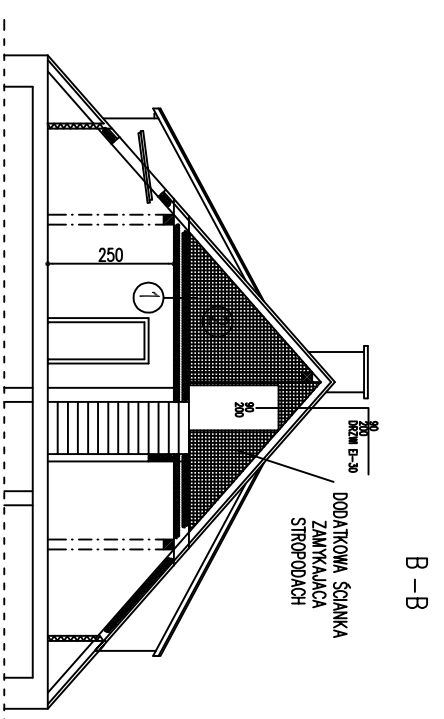
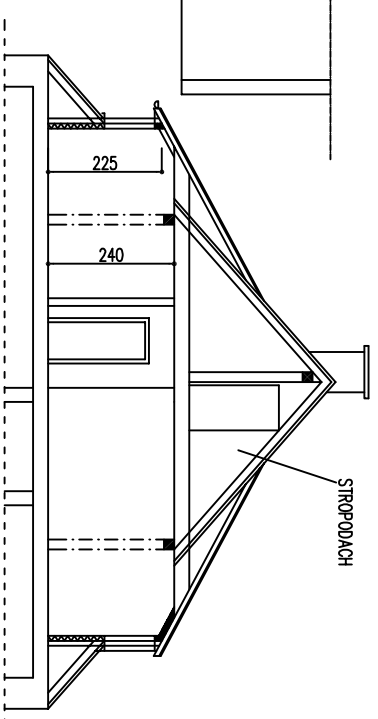
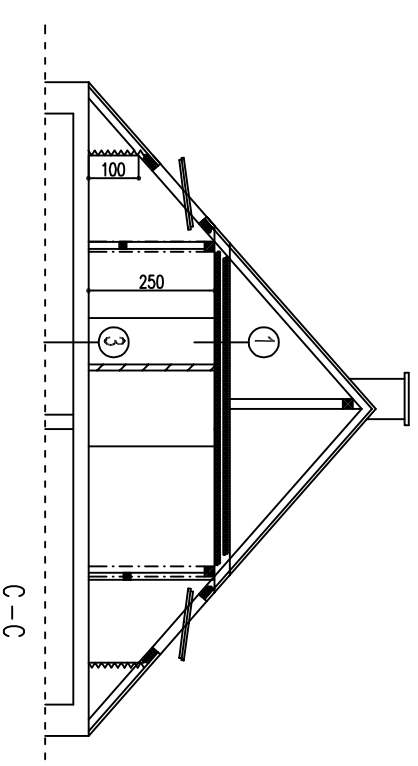
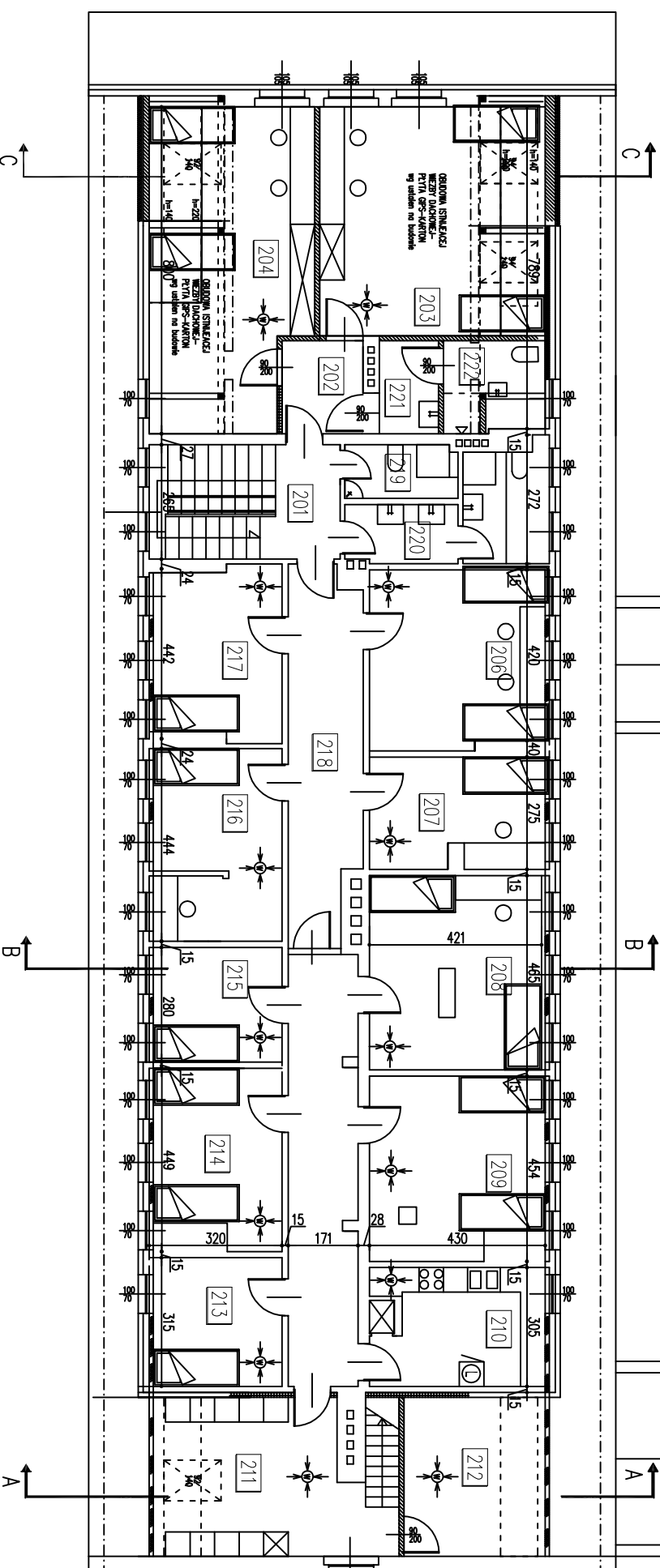


1- STROP NAD POM 202-204, 211,212
 deskowanie pełne gr. 2,5 cm
 konstrukcja stropu 235 mm, co 600 (300) mm
 wehno mineralno gr. 20 cm
 folia PE
 płyty gips – karton gr. 1,25 cm

2-SCIANA ZAMYKAJĄCA STROPODACH,
 płyty gips-karton 12,5mm
 stelaż metalowy NIDAGIPS
 wehno mineralno gr. 10 cm
 płyty gips – karton gr. 1,25 cm

3- STROP POD POM 202-204, 211,212
 PCV
 deskowanie pełne, płyta OSB gr. 2,2 cm
 konstrukcja stropu

201	KLATKA SCHODOWA	211	SZATNIA	221	ŁAZIENKA
131 m ²	stropo	85,9 m ²	okna	49,9 m ²	terakota
202	KORYTARZ	212	ARCHIWUM	222	ŁAZIENKA
4,3 m ²	PCW	11,6 m ²	PCW	53,7 m ²	terakota
203	POKÓJ	213	POKÓJ		
26,6 m ²	PCW	39 m ²	PCW		
204	POKÓJ	214	POKÓJ		
27,6 m ²	PCW	131 m ²	PCW		
205	POKÓJ	215	POKÓJ		
26,4 m ²	PCW	83,8 m ²	PCW		
206	POKÓJ	216	POKÓJ		
17,6 m ²	PCW	141 m ²	PCW		
207	POKÓJ	217	POKÓJ		
11,4 m ²	PCW	140 m ²	PCW		
208	POKÓJ	218	KORYTARZ		
18,8 m ²	PCW	17,7 m ²	PCW		
209	POKÓJ	219	ŁAZIENKA		
18,4 m ²	PCW	3,6 m ²	terakota		
210	JADALNIA	220	ŁAZIENKA		
13,0 m ²	PCW	36 m ²	terakota		



SCIANA SZKIELETOWA PROJEKTOWANA
 SCIANA ISTNIEJĄCE

TYTUŁ		Projekt budowlany. Projektacja poddasza	
ADRES		45-050 Tereszyn, Osiedle „U Kościelnej”, dz. nr 339/14	
INWESTOR		Dom Dziecka w Jankowicach w ramach Osiedla „U Kościelnej”	
TYTUŁ		RZUT PODDASZA	
RYSUJĄCY		MS	
OPERACJONAL		MS	
PROJEKTANT		MS	
		A7	